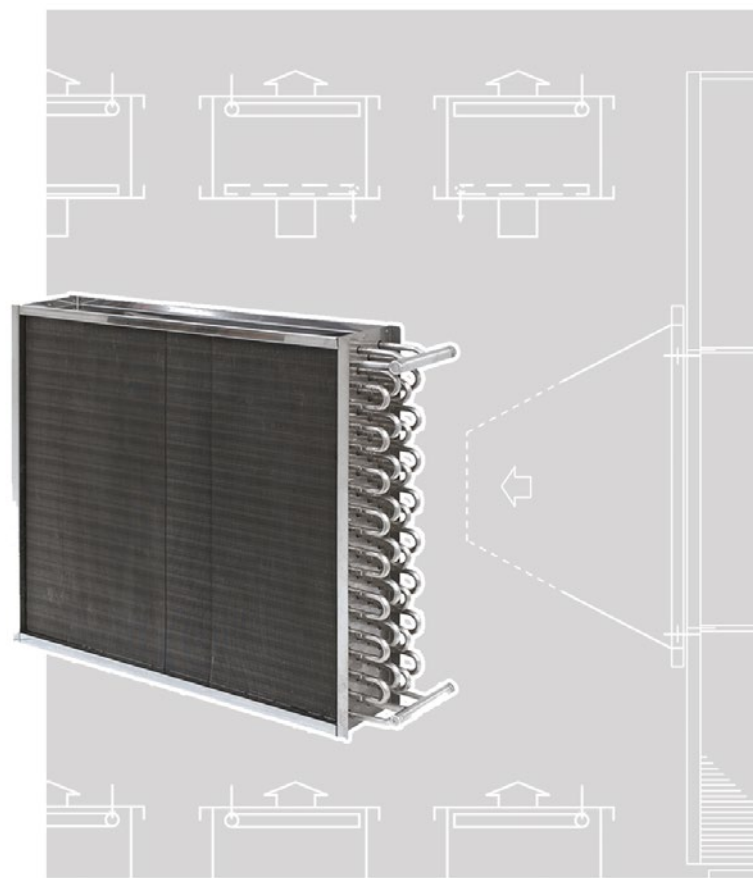


Finned Pack Heat Exchanger



FIN PACK

The standard fin pack is made of aluminium fins (copper, tinned copper, pre-painted and stainless steel epoxy is available on request) with spacing rings, these guarantee a perfect fin spacing and contact with the expanded copper tubes (stainless steel is also available).

FRAME

The aluminium frame (FeZn, Cu, stainless steel and brass are available) is built with an appropriate thickness all around the heat exchanger to assure a perfect protection of the finned pack, the copper bends and the headers.

FINS

The aluminium Tk fin is an optimal compromise between efficiency and pressure drop thanks to the presence of a central channel which improves the condensation drainage, the exclusive fin design can reach a 20% increase in heat exchange surface.

TUBES

The tubes are chosen according the specific use of the heat exchanger and can be in:

- Copper or internally grooved copper
- Stainless steel

TESTS AND QUALITY

After the coils have been welded (in inert atmosphere) they are immersed into warm water to undergo a pressure test with dry air at 30 Bar.

The production and quality control specifications are very strict and follow the norm VISION 2000 (UNI EN ISO 9001:2000), this guarantees each product with its own conformity certificate that comes along with every delivered heat exchanger.

PACCO

Il pacco alettato standard è costituito da alette in alluminio (su richiesta in rame, rame stagnato, alluminio preverniciato e inox) provviste di collarini autodistanzianti che, oltre a garantire una perfetta spaziatura (passo alette), assicurano un perfetto contatto con il tubo di rame (inox su richiesta) opportunamente mandrinato.

TELAIO

Il telaio in alluminio di adeguato spessore (su richiesta FeZn, Cu, inox, ottone) viene sviluppato su tutto il perimetro della batteria per garantire una perfetta protezione del pacco alettato, delle curvette di rame e dei collettori.

ALETTE

Le alette di alluminio Tkfin garantiscono un ottimale compromesso tra efficienza e perdite di carico grazie all'inserimento di un canale centrale che migliora il drenaggio della condensa e soprattutto alla originale bugnatura che può incrementare la superficie di scambio fino al 20%.

TUBI

I tubi vengono scelti in funzione della specifica applicazione e possono essere in:

- Rame liscio o rigato internamente
- Inox

COLLAUDI E QUALITÀ

A saldatura ultimata (in atmosfera inerte) le batterie vengono immerse in bagno di acqua calda e sottoposte a prova di tenuta con aria secca alla pressione di 30 Bar.

Le specifiche di produzione e di controllo qualità sono molto rigide e rispettano la norma VISION 2000 (UNI EN ISO 9001:2000), al fine di garantire il prodotto con un certificato di conformità allegato ad ogni singola fornitura.

PAKET

Das Standard-Lamellenpaket besteht aus Aluminiumlamellen (auf Anfrage aus Kupfer, verzinnem Kupfer, lackiertem Aluminium und Edelstahl) mit Abstandhaltern, die nicht nur einen perfekten Abstand (Lamellenstand) sondern auch einen exakt Kontakt mit dem angemessen eingewalzten Kupferrohr (Edelstahl auf Anfrage) gewährleisten.

GEHÄUSE

Das Aluminiumgehäuse mit angemessener Wandstärke (auf Anfrage aus FeZn, Cu, Edelstahl, Messing) umschließt die gesamte Wärmetauscher, um einen perfekten Schutz des Lamellenpakets, der Kupferbögen und der Sammler zu gewährleisten.

LAMELLEN

Die Aluminiumlamellen Tkfin stellen dank dem in der mitteeingepägten Kanal, der das Abfließen des Kondenswassers erleichtert, und dank der gewellten Oberfläche, die die Austauschfläche um bis zu 20% vergrößert, einen optimalen Kompromiß zwischen Effizienz und Druckverlust dar.

ROHRE

Die Rohre werden für die speziellen Einsatzbedingungen ausgewählt und können aus folgenden Materialien bestehen:

- Glattes oder innen-beripptes Kupfer
- Edelstahl

PRÜFUNGEN UND QUALITÄT

Nach dem Schweißen (in Schutzatmosphäre) werden die Wärmetauscher in warmes Wasser gelegt und mit trockener Luft bei 30 bar einer Dichtigkeitsprüfung unterzogen.

Die Produktions- und Qualitätskontrollspezifikationen sind sehr streng und folgen die Normen VISION 2000 (UNI EN ISO 9001:2000), damit das Produkt mit der jeder einzelnen Lieferung beiliegenden Konformitätsbescheinigung versehen werden kann.

PAQUET

Le paquet à ailettes standard est composé d'ailettes en aluminium (sur demande en cuivre, cuivre étamé, aluminium pré-verni et inox), équipées de colliers autoespaçants qui garantissent un excellent espacement (écartement ailettes) ainsi qu'un contact parfait avec le tube en cuivre usiné (sur demande, en inox).

CADRE

Le cadre en aluminium, d'épaisseur appropriée (sur demande FeZn, Cu, inox, laiton), est développé sur tout le périmètre de la batterie pour garantir une protection parfaite du paquet à ailettes, des coudes en cuivre et des collecteurs.

AILETTES

Les ailettes en aluminium Tk fin® garantissent un remarquable compromis entre le rendement et les pertes de charge grâce à l'introduction d'un canal central améliorant le drainage de la condensation et notamment grâce au bossage original pouvant augmenter la surface d'échange jusqu'à 20%.

TUBES

Les tubes sont choisis en fonction de l'application spécifique et peuvent être en:

- Cuivre lisse ou rainuré à l'intérieur
- Inox

ESSAIS ET QUALITE

Une fois la soudure terminée (en atmosphère inerte) les batteries sont immergées dans un bain d'eau chaude et soumises à un essai d'étanchéité avec air sec, à une pression de 30 Bar.

Les spécifications de production et de contrôle qualité sont très rigoureuses et respectent les normes VISION 2000 (UNI EN ISO 9001:2000), de manière à garantir le produit avec un certificat de conformité accompagnant chaque fourniture.

MANUFACTURING SPECIFICATIONS CARATTERISTICHE COSTRUTTIVE

THERMOKEY is the result of a union of various working experiences coming from the specific field of customized finned pack heat exchanger manufacturing. The production facilities are specialized and aimed at producing medium and high capacity heat exchangers for industrial use to a maximum of 10 meters in length and with a fin pitch from 1,6 mm to 11 mm.

A complete series of geometries is available in order to meet all the market demands for air conditioning and refrigeration.

Technologically advanced design and manufacturing methods are used at **THERMOKEY**. The fin production lines use programmable machines which represent the best technical solution for finned pack manufacturing, this guarantees a flexibility for quantities and model diversity.

THERMOKEY rappresenta l'unione di diverse esperienze maturate nel settore specifico per progettare e costruire scambiatori a pacco alettato in funzione delle specifiche esigenze di utilizzo. Una specializzazione delle proprie linee di produzione mirata al settore industriale di media e alta potenza con possibilità costruttive di pacchi alettati fino a 10 metri di lunghezza e passi alette da 1.6 fino a 11 mm.

Una gamma di geometrie mirate a rispondere pienamente a tutte le richieste di mercato del condizionamento, della refrigerazione. La **THERMOKEY** si avvale di sistemi di progettazione e di costruzione tecnologicamente molto avanzati.

Le linee di produzione alette ad alta produttività, associate a macchine programmabili rappresentano la soluzione tecnicamente più valida per la costruzione di batterie a pacco alettato, garantendo una flessibilità produttiva in modelli ed in quantità.

THERMOKEY nutzt seine große Erfahrung auf unterschiedlichen Gebieten für die Entwicklung und Realisierung von Lamellenpaketaustauschern für spezielle Einsatzanforderungen. Die Spezialisierung der Produktionslinien auf die Anforderungen des Industriebereichs mit mittleren bis sehr großen Leistung ermöglicht die Ausführung von Lamellenpaketen mit einer Länge von max. 10 Metern und mit einem Lamellenabstand von 1,6 bis 11 mm.

Die umfangreiche Rohrteilungsreihe entspricht vollkommen allen im Bereich Kühlung + Klimatisierung Anwendungen. **THERMOKEY** bedient sich technologisch fortschrittlicher Entwicklungs- und Fertigungssysteme.

Hochleistungsproduktionslinien für Lamellen und programmierbare Maschinen stellen eine optimale technische Lösung für die Ausführung von Lamellenpaketwärmetauscher dar und gewährleisten Flexibilität hinsichtlich Modellen und Stückzahlen.

THERMOKEY représente l'union de différentes expériences mûries dans ce secteur pour projeter et construire des échangeurs avec paquets à ailettes en fonction des exigences d'emploi spécifiques.

Une spécialisation des propres lignes de production, ciblée au secteur industriel de moyenne et haute puissance, avec la possibilité de construire des paquets à ailettes jusqu'à 10 mètres de longueur et des écartements ailettes allant de 1,6 jusqu'à 11 mm.

Une gamme de géométries ciblées pour satisfaire totalement toutes les exigences du marché du conditionnement et de la réfrigération. **THERMOKEY** se sert de systèmes de conception et de construction technologiquement très avancés. Les lignes de production ailettes à haute productivité, associées aux machines programmables, représentent la solution la plus valable du point de vue technique pour la construction de batteries avec paquet à ailettes et elles garantissent une flexibilité de production de modèles et de quantité.

GEOMETRY SPECIFICATIONS CARATTERISTICHE GEOMETRICHE

THERMOKEY coils are available with different geometries and with various fin pitches from 1,6 mm to 11 mm.

Die Wärmetauscher von **THERMOKEY** werden mit verschiedenen Geometrien und mit Lamellenabstand vom 1,6 bis 11 mm angeboten.

Le batterie **THERMOKEY** sono disponibili in diverse geometrie e con distanza tra le alette che può variare da 1,6 mm a 11 mm.

Les batteries **THERMOKEY** sont disponibles en plusieurs géométries et la distance entre les ailettes peut varier de 1,6 mm à 11 mm.

GEOMETRY - GEOMETRIA ROHRTEILUNG - GEOMETRIE	28	20	30	32	52	56	42	46	
External tube diameter - Diametro esterno tubo Aussendurchmesser der Rohr - Diamètre externe tubes	5/16"	3/8"	3/8"	12mm	12mm	5/8"	12mm	5/8"	
Distance between tubes - Passo tra i tubi Abstand zwischen der Rohren - Écartement entre les tubes	mm 25	25	30	30	50	50	42	42	
Distance between rows - Passo tra i ranghi Rohrreihenabstand - Écartement entre les nappes	mm 21,65	21,65	25,98	25,98	43,3	43,3	36,4	36,4	
Geometry - Geometria - Rohrteilung - Géométrie	triangular - triangolare - versetzte - triangulaire								
Fin spacing - Passo alette Lamellen-abstand - Écartement ailettes	min mm	1,6	1,6	1,6	1,6	2,1	2,1	1,8	1,8
	max mm	2,8	2,8	4	4	11	11	3	3
Fin surface - Superficie alettata Lamellenoberfläche - Surface ailettée	louvered - a tapparella mit versetzten - à persiennes corrugated - corrugata gewellte - gauffrée TK fin ®				corrugated - corrugata gewellte - gauffrée TK fin ®				
N° tubes in height - N° tubi altezza Rohranzahl pro Rohreihe - N. tubes en hauteur	max 97	97	80	80	48	48	58	58	
N° rows - N° ranghi - Rohrreihenanzahl - N. nappes	max 12	12	12	12	12	12	12	12	

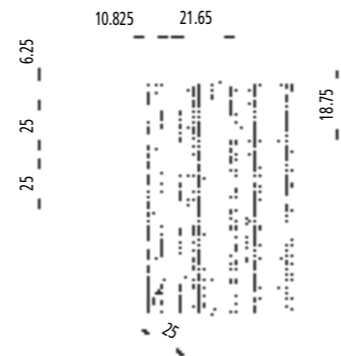
GEOMETRY SPECIFICATIONS

GEOMETRY 28 - The tubes have an external diameter of 5,16" with a 25 mm distance between tubes and a 21,65 mm distance between rows with an equilateral triangular configuration.

GEOMETRIA 28 - Tubi di diametro esterno di 5,16" con passo tra i tubi di 25 mm e passo tra i ranghi di 21,65 mm triangolare equilatera.

ROHRTEILUNG 28 - Rohre mit Aussendurchmesser 5,16" mit Abstand zwischen der Rohren 25 mm und Rohrreihenabstand 21,65 mm.

GEOMETRIE 28 - Tubes ayant un diamètre externe de 5,16", avec écartement entre les tubes de 25 mm et écartement entre les nappes de 21,65 mm. Géométrie triangulaire équilatérale.

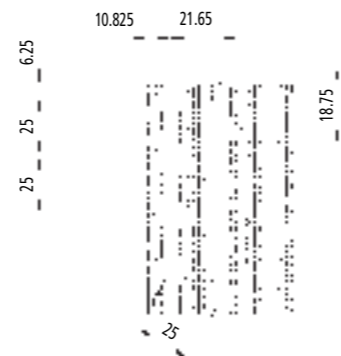


GEOMETRY 20 - The tubes have an external diameter of 3/8" with a 25 mm distance between tubes and a 21,65 mm distance between rows with an equilateral triangular configuration.

GEOMETRIA 20 - Tubi di diametro esterno di 3/8" con passo tra i tubi di 25 mm e passo tra i ranghi di 21,65 mm triangolare equilatera.

ROHRTEILUNG 20 - Rohre mit Aussendurchmesser 3/8" mit Abstand zwischen der Rohren 25 mm und Rohrreihenabstand 21,65 mm.

GEOMETRIE 20 - Tubes ayant un diamètre externe de 3/8", avec écartement entre les tubes de 25 mm et écartement entre les nappes de 21,65 mm. Géométrie triangulaire équilatérale.



GEOMETRY 30 - The tubes have an external diameter of 3/8" with a 30 mm distance between tubes and rows with a square geometry.

GEOMETRIA 30 - Tubi di diametro esterno di 3/8" con passo tra i tubi e tra i ranghi di 30 mm. In geometria quadra.

ROHRTEILUNG 30 - Rohre mit Aussendurchmesser 3/8" mit Abstand zwischen der Rohrreihenabstand 30 mm (quadratische Geometrie).

GEOMETRIE 30 - Tubes ayant un diamètre externe de 3/8", avec écartement entre les tubes de 25 mm et écartement entre les nappes de 30 mm. Géométrie carrée.



GEOMETRY 32 - The tubes have an external diameter of 12 mm with a 30 mm distance between tubes and a 25,98 mm distance between rows with an equilateral triangular configuration.

GEOMETRIA 32 - Tubi di diametro esterno di 12 mm con passo tra i tubi di 30 mm e passo tra i ranghi di 25,98 mm triangolare equilatera.

ROHRTEILUNG 32 - Rohre mit Aussendurchmesser 12 mm mit Abstand zwischen der Rohren 30 mm und Rohrreihenabstand 25,98 mm.

GEOMETRIE 32 - Tubes ayant un diamètre externe de 12 mm, avec écartement entre les tubes de 30 mm et écartement entre les nappes de 25,98 mm. Géométrie triangulaire équilatérale.



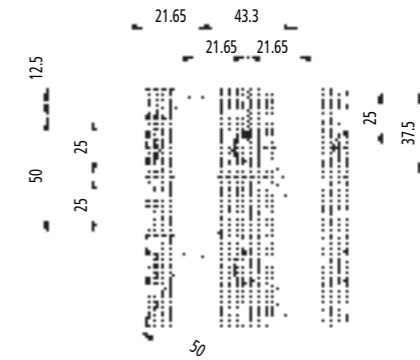
CARATTERISTICHE GEOMETRICHE

GEOMETRY 52 - The tubes have an external diameter of 12 mm with a 50 mm distance between tubes and a 43,30 mm distance between rows with an equilateral triangular configuration.

GEOMETRIA 52 - Tubi di diametro esterno di 12 mm con passo tra i tubi di 50 mm e passo tra i ranghi di 43,30 mm triangolare equilatera.

ROHRTEILUNG 52 - Rohre mit Aussendurchmesser 12 mm mit Abstand zwischen der Rohren 50 mm und Rohrreihenabstand 43,30 mm.

GEOMETRIE 52 - Tubes ayant un diamètre externe de 12 mm, avec écartement entre les tubes de 50 mm et écartement entre les nappes de 43,30 mm. Géométrie triangulaire équilatérale.

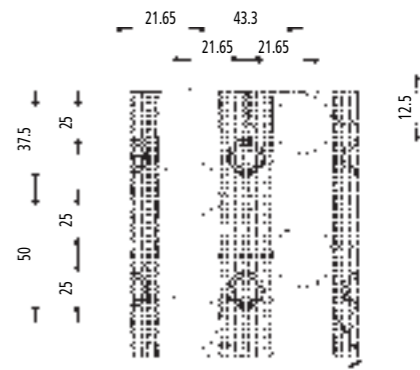


GEOMETRY 56 - The tubes have an external diameter of 5/8" with a 50 mm distance between tubes and a 43,30 mm distance between rows with an equilateral triangular configuration.

GEOMETRIA 56 - Tubi di diametro esterno di 5/8" con passo tra i tubi di 50 mm e passo tra i ranghi di 43,30 mm triangolare equilatera.

ROHRTEILUNG 56 - Rohre mit Aussendurchmesser 5/8" mit Abstand zwischen der Rohren 50 mm und Rohrreihenabstand 43,30 mm.

GEOMETRIE 56 - Tubes ayant un diamètre externe de 5/8", avec écartement entre les tubes de 50 mm et écartement entre les nappes de 43,30 mm. Géométrie triangulaire équilatérale.

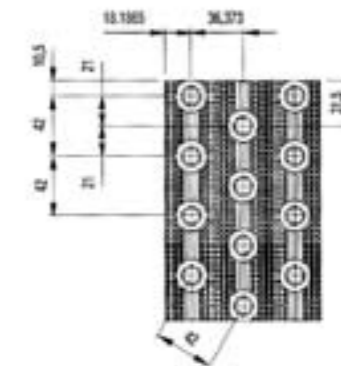


GEOMETRY 42 - The tubes have an external diameter of 12 mm with a 42 mm distance between tubes and a 36,4 mm distance between rows with an equilateral triangular configuration.

GEOMETRIA 42 - Tubi di diametro esterno di 12 mm con passo tra i tubi di 42 mm e passo tra i ranghi di 36,4 mm triangolare equilatera.

ROHRTEILUNG 42 - Rohre mit Aussendurchmesser 12 mm mit Abstand zwischen der Rohren 42 mm und Rohrreihenabstand 36,4 mm.

GEOMETRIE 42 - Tubes ayant un diamètre externe de 12 mm, avec écartement entre les tubes de 42 mm et écartement entre les nappes de 36,4 mm. Géométrie triangulaire équilatérale.

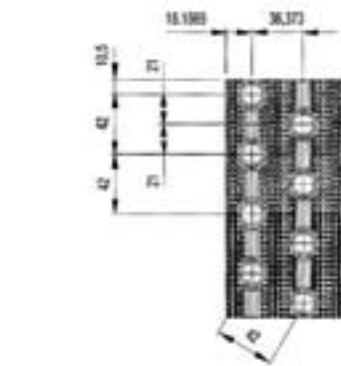


GEOMETRY 46 - The tubes have an external diameter of 5/8" with a 42 mm distance between tubes and a 36,4 mm distance between rows with an equilateral triangular configuration.

GEOMETRIA 46 - Tubi di diametro esterno di 5/8" con passo tra i tubi di 42 mm e passo tra i ranghi di 36,4 mm triangolare equilatera.

ROHRTEILUNG 46 - Rohre mit Aussendurchmesser 5/8" mit Abstand zwischen der Rohren 42 mm und Rohrreihenabstand 36,4 mm.

GEOMETRIE 46 - Tubes ayant un diamètre externe de 5/8", avec écartement entre les tubes de 42 mm et écartement entre les nappes de 36,4 mm. Géométrie triangulaire équilatérale.



TECHNISCHE EIGENSCHAFTEN

CARACTERISTIQUES GEOMETRIQUES

32 C5 76 04 8000 21 7010 C A

32 Geometry - Geometria - Geometrie - Geometrie
20 28 30 32 42 46 52 56

21 Fin spacing - Passo alette
Lamellenabstand - Ecartement ailettes
2,1 mm

C5 Application - Tipo di funzionamento
Betriebsweise - Type de fonctionnement
R = heat pump - reversibile
Wärmepumpebetrieb - pompe à chaleur
S = steam - vapore - Dampf - vapeur
W = hot or cold water - acqua - Wasser - eau
E = direct expansion - espansione diretta
Direktverdampfung - détente directe
C = refrigerant condensation - condensazione
Kondensator - condensation
1>8 = connection position
(see drawing for connection positions)
posizione attacchi
(vedi schema posizione attacchi)
Positionieren der Anschlüsse
(siehe Anschlußpositionsschema)
position raccords
(voir schéma positions raccords)

7010 Number of circuits - N. circuiti
Kreislaufanzahl - Nombre de circuits
70 + 10

C Tube material - Materiale tubi
Rohre - Matériau tubes
C = copper - rame - Kupfer - cuivre
X = stainless steel - inox - Edelstahl - inox
R = copper grooved - rame rigato
Innenberipptete Kupferrohr - cuivre rainuré

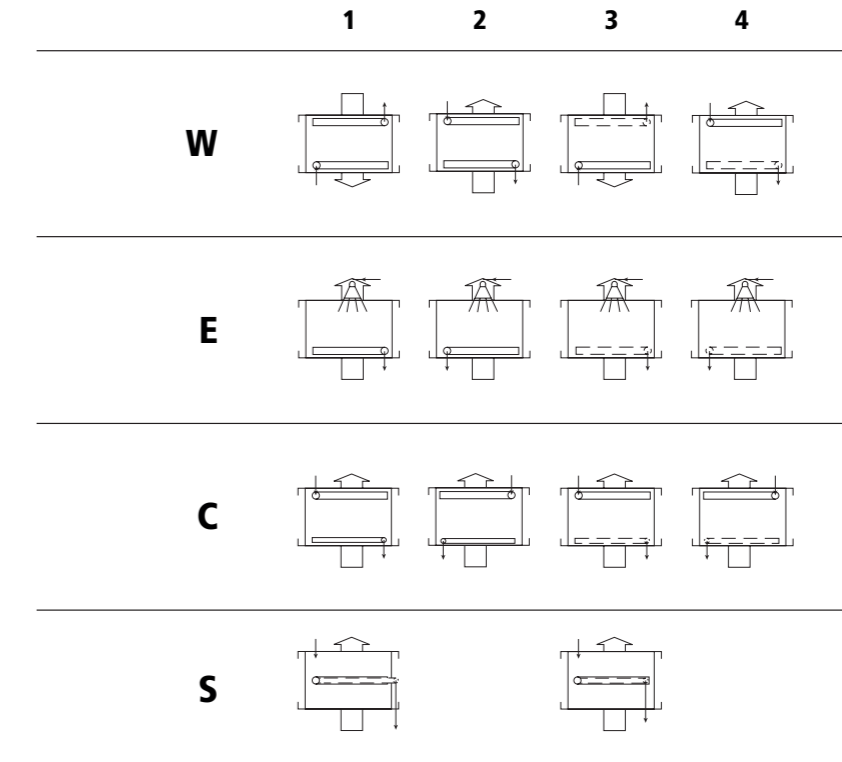
76 Number of tubes per row
Numero tubi in altezza per rango
Rohranzahl pro Rohrreihe
Nombre de tubes en hauteur par nappe
76

A Fin material - Materiale alette
Lamellen - Matériau ailettes
A = aluminium - alluminio - Aluminium - aluminium
C = copper - rame - Kupfer - cuivre
P = pre-painted aluminium - alluminio preverniciato
vorbeschichtetes Aluminium - aluminium préverni
S = tinned copper - rame stagnato
verzinnter Kupfer - cuivre étamé
D = double-layer prepainted fin - alette doppio strato
beidseitig vorbeschichtete Lamellen
double-couche préverni ailettes
X = stainless steel - inox - Edelstahl - inox
T = Turbo Fin aluminium - alluminio
Aluminium - aluminium
K = Turbo Fin copper - rame - Kupfer - cuivre

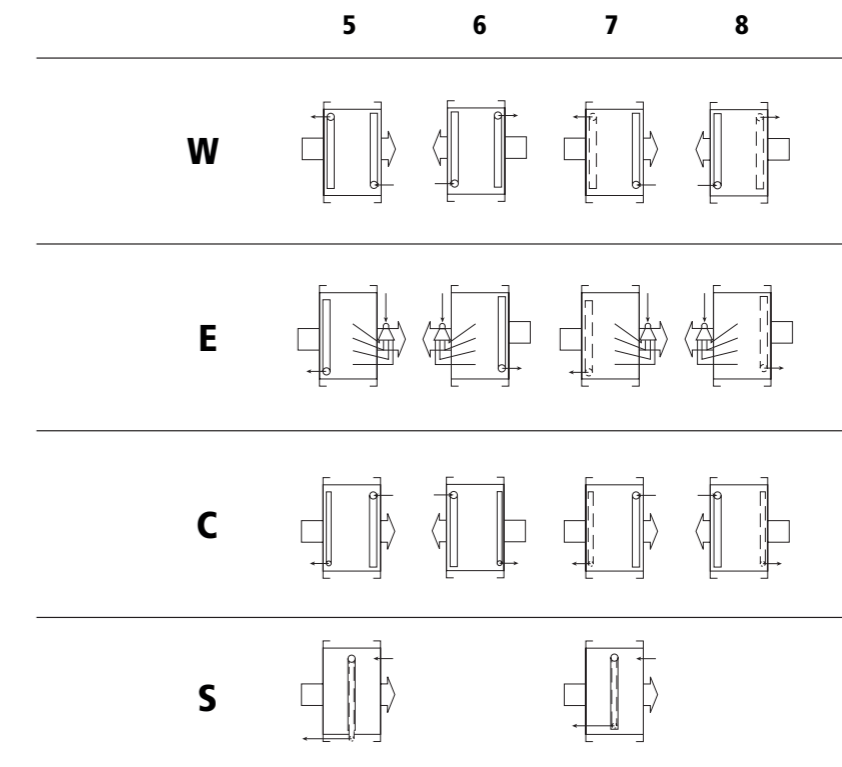
04 Number of row - Numero rangHI
Rohranzahl - Nombre de nappes
4

8000 Finned length - Lunghezza pacco alettato
Berippte Länge - Longuer paquet à ailettes
8000 (mm)

VERTICAL AIR FLOW FLUSSO ARIA VERTICALE VERTIKALE LUFTRICHTUNG FLUX D'AIR VERTICAL



HORIZONTAL AIR FLOW FLUSSO ARIA ORIZZONTALE HORIZONTALLE LUFTRICHTUNG FLUX D'AIR HORIZONTAL



THERMOKEY coils are guaranteed to work within the following limits:

- HEATING COILS:** Hot water 15 bar, Superheated water 15 bar 175° C, Steam 15 bar 200° C
- COOLING COILS:** Cold water with anti-freeze 15 bar
- CONDENSER COILS:** Various refrigerants 27 bar
- DIRECT EXPANSION COILS:** Various refrigerants 27 bar

Le batterie THERMOKEY sono garantite per un funzionamento compreso nei seguenti limiti:

- BATTERIE DI RISCALDAMENTO:** Acqua calda 15 bar, Acqua surriscaldata 15 bar 175° C, Vapore 15 bar 200° C
- BATTERIE DI RAFFREDDAMENTO:** Acqua fredda e con miscela incongelabile 15 bar
- BATTERIE DI CONDENSAZIONE:** Condensazione dei vari tipi di gas refrigerante 27 bar
- BATTERIE AD ESPANSIONE DIRETTA:** Espansione dei vari tipi di refrigerante 27 bar

In order to calculate your enquires quickly and to give you the best solution for your application, it is necessary to use the appropriate technical data. The following table shows a list of the necessary data needed to make a correct offer.

Al fine di poter evadere le Vs. richieste celermente e di proporre la soluzione più idonea alle Vs. necessità preghiamo comunicarci alcuni dati essenziali per il calcolo. Qui sotto Vi proponiamo alcuni esempi per elaborare una corretta offerta.

Für die Wärmetauscher von THERMOKEY gelten die folgende zulässige Betriebsbedingungen:

- LUFTERHITZER:** Heißwasser 15 bar, Übererhitztes Wasser 15 bar 175° C, Dampf 15 bar 200° C
- LUFTKÜHLER:** Kaltwasser und Glykollmischung 15 bar
- VERFLÜSSIGER:** Kältemittelkondensationsdruck 27 bar
- VERDAMPFER:** Kältemitteldruck 27 bar

Les batteries THERMOKEY sont garanties pour fonctionner dans les limites suivantes:

- BATTERIES DE CHAUFFE:** Eau chaude 15 bar, Eau surchauffée 15 bar 175°C, Vapeur 15 bar 200° C
- BATTERIES DE REFROIDISSEMENT:** Eau froide et avec mélange antigel 15 bar
- BATTERIES DE CONDENSATION:** Condensation des différents types de gaz réfrigérants 27 bar
- BATTERIES A DETENTE DIRECTE:** Détente des différents types de réfrigérants 27 bar

Um Ihre Anfragen prompt zu erledigen und Ihnen die Lösung, die mit Ihrer Angaben am besten passt, vorzuschlagen, bitten wir Sie uns einige notwendige Daten mitzuteilen. Hierzu finden Sie hierfolgend eine Tabelle, wo man die notwendigen Daten um ein richtiges Angebot zu entwickeln, finden kann.

A fin de pouvoir donner suite à Vos demandes au plus tôt et de proposer la solution, la plus propre à Vos nécessités, nous Vous prions de bien vouloir nous communiquer les données nécessaires pour faire la sélection. Nous Vous indiquons ci-après quelques exemples afin de pouvoir élaborer un'offre correcte.

APPLICATION - TIPOLOGIE ANWENDUNG - TYPOLOGIE	Air side Lato aria Luftseite Côté air					Water side Lato acqua Wasserseite Côté eau			Steam side Lato vapore Dampfseite Côté vapeur		Refrigerant side Lato refrigerante Kältemittelseite Côté réfrigérant		
	Ma	T ₁	RU ₁	T ₂	Q	Mw	Tw ₁	Tw ₂	ts	ps	R	T _c	T _e
Heating coils - Batterie riscaldanti Lufterhitzer - Batteries de chauffe	•	•		•	•	•	•	•					
Steam coils - Batterie a vapore Dampf - Batteries à vapeur	•	•		•	•				•	•			
Condenser coils - Batterie di cond. Verflüssiger - Batteries de cond.	•	•			•						•	•	
Cooling coils - Batterie raffreddanti Luftkühler - Batteries de refroid.	•	•	•	•		•	•						
Direct expansion coils - Batterie evap. Direktverdampfer Batteries à détente directe	•	•	•	•							•		•
NOTE - NOTE ANMERKUNGEN - NOTES	at least three of these almeno tre di questi dati mind. drei von diesen Daten au moins trois de ces données					at least two of these almeno due di questi dati mind. zwei von diesen Daten au moins deux de ces données			at least one almeno uno mind. eins au moins un				

Legenda:

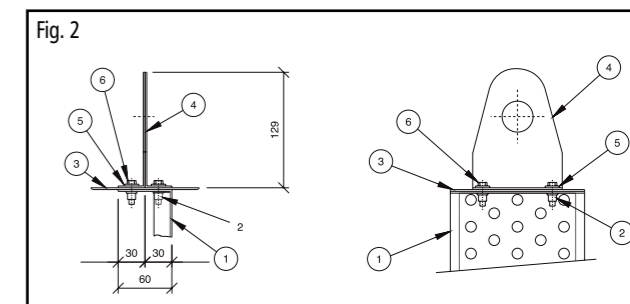
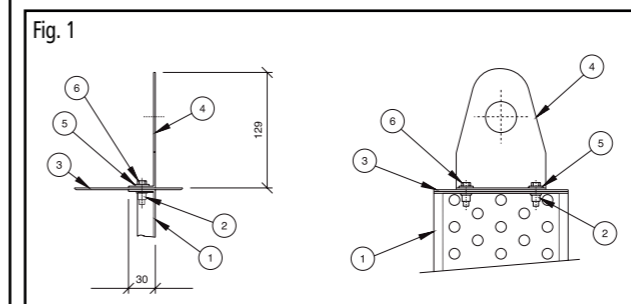
- Ma** air flow - portata aria - Luftmenge - Débit d'air (m³/h)
- T₁** dry bulb temperature incoming air - temperatura a bulbo secco aria entrante - Lufteintritt Trockenkugels-temperatur - Température l'air à l'entrée au bulbe sec (°C)
- RU₁** relative humidity of incoming air - umidità relativa dell'aria entrante - relative Luftfeuchtigkeit - Humidité relative d'entrée d'air (%)
- T₂** dry bulb temperature outgoing air - temperatura a bulbo secco aria uscente - Luftaustritt Trockenkugeltemperatur - Température l'air à la sortie au bulbe sec (°C)
- Q** thermal capacity of the coil - capacità termica della batteria - Leistung - Puissance thermique de la batterie (watt)
- Mw** water flow rate - portata acqua - Wassermenge - Débit d'eau (m³/h)
- Tw₁** incoming water temperature - temperatura di entrata dell'acqua - Wasser Eintrittstemperatur - Température de l'eau à l'entrée (°C)
- Tw₂** outgoing water temperature - temperatura di uscita dell'acqua - Wasser Austrittstemperatur - Température de l'eau à la sortie (°C)
- ts** saturated steam temperature - temperatura del vapore saturo - Sattedampf Temperatur - Température de la vapeur saturée (°C)
- ps** saturated vapor pressure - pressione del vapore saturo - Sattedampf Druck bar in bar - Pression de la vapeur saturée (bar)
- R** refrigerant type - tipo refrigerante - Kältemittel - Type de réfrigérant
- T_c** refrigerant condensation temperature - temperatura di condensazione del refrigerante - Verflüssigungstemperatur - Température de condensation du réfrigérant (°C)
- T_e** refrigerant evaporation temperature - temperatura di evaporazione del refrigerante - Verdampfungstemperatur - Température d'évaporation du réfrigérant (°C)

To ensure safe handling, all Thermokey heat exchanger coil blocks can be made with eyebolts fixed to the upper tile next to the middle flanks. (see figures 1 and 2) To lift the heat exchanger coil block, thread a bar through the hole of each eyebolt and use it as a hook-up point for the ropes of an overhead travelling crane or the forks of a hoisting truck, etc., taking care not to make the heat exchanger coil block swing about during handling. (Fig. 3) When the heat exchanger coil blocks have been put in position, the eyebolts may be removed if necessary, taking care to screw the screws back in position.

Per una sicura movimentazione, tutte le batterie Thermokey possono essere realizzate con golfari fissati sul tegolo superiore in corrispondenza delle fiancate intermedie. (vedi fig. 1 e 2) Per sollevare la batteria introdurre una barra all'interno dei fori di ciascun golfare e utilizzarla come punto di aggancio per le funi di un carroponte o per le forche di un muletto, ecc., avendo l'avvertenza di non far oscillare la batteria durante la movimentazione. (fig. 3) Dopo aver posizionato le batterie è possibile rimuovere i golfari nel caso di necessità, avendo l'avvertenza di riavvitare le viti nell'apposita sede.

Um den sicheren Transport der Batterien zu ermöglichen, können alle Batterien Thermokey mit Ösensrauben geliefert werden, die auf der oberen Deckplatte in Höhe der Zwischenwand angebracht sind (siehe Abb. 1 und 2). Zum Hochheben der Batterie eine Stange in die Öffnungen jeder Ösenschraube einführen und sie als Anknüpfungspunkt für die Kabel eines Laufkrans oder die Gabeln eines Gabelstaplers usw. Benutzen, wobei darauf achtzugeben ist, dass die Batterie während des Vorgangs nicht schwankt (Abb. 3). Nachdem die Batterie in Position gebracht ist, können die Ösenschrauben gegebenenfalls entfernt werden. Dabei darauf achten, dass die Schrauben wieder in ihren Sitz eingeschraubt werden.

Pour une manutention fiable, toutes les batteries Thermokey peuvent être réalisées avec des œillets fixés sur la tuile supérieure au niveau des panneaux latéraux intermédiaires. (voir fig. 1 et 2) Pour soulever la batterie, introduire une barre à l'intérieur des trous de chaque œillet et l'utiliser comme point d'accrochage pour les câbles d'un pont roulant ou pour les fourches d'un chariot élévateur, etc. en évitant toute oscillation de la batterie durant la manutention. (fig. 3) Après avoir positionné les batteries, on peut enlever les œillets si nécessaire, en veillant à resserrer toutes les vis dans leur siège.

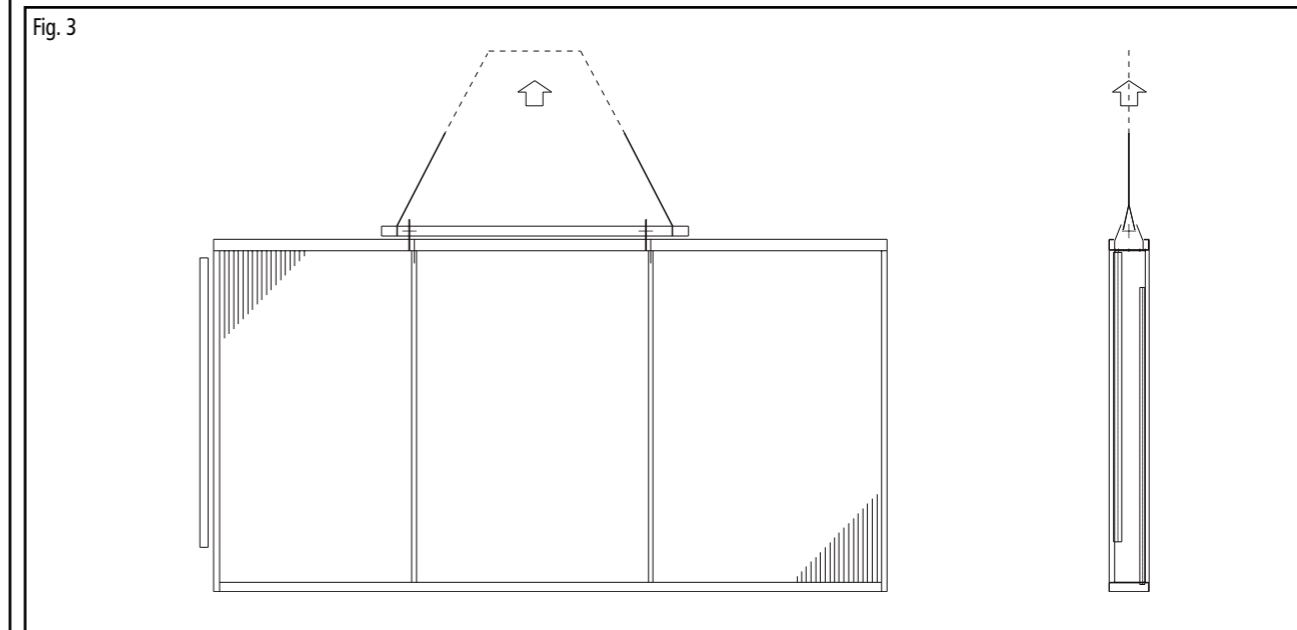


Lifting device for heat exchanger coil blocks with block length < 2500 and weight < 200 kg / Sollevamento per batterie con lunghezza pacco < 2500 peso < 200 Kg / Hebevorrichtung für Batterien mit Blocklänge < 2500 Gewicht < 200 kg / Système de levage pour batteries avec longueur de la charge < 2500 poids < 200 kg

Lifting device for heat exchanger coil blocks with block length > 2500 and weight > 200 kg / Sollevamento per batterie con lunghezza pacco > 2500 peso > 200 Kg / Hebevorrichtung für Batterien mit Blocklänge > 2500 Gewicht > 200 kg / Système de levage pour batteries avec longueur de la charge > 2500 poids > 200 kg

- 1 = Middle flank - Fiancata intermedia
Zwischenwand - Panneau latéral intermédiaire
- 2 = Sleeve M6 - Bussola M6 - Buchse M6 - Douille M6 = (2x)
- 3 = Upper tile - Tegolo superiore - Obere Deckplatte - Tuile supérieure
- 4 = Lifting device - Sollevamento - Hebevorrichtung - Système de levage
- 5 = Washer M6 - Rosetta M6 - Unterlegscheibe M6 - Rondelle M6 = (2x)
- 6 = Screw M6 - Vite M6 - Schraube M6 - Vis M6 = (2x)

- 1 = Middle flank - Fiancata intermedia
Zwischenwand - Panneau latéral intermédiaire
- 2 = Sleeve M8 - Bussola M8 - Buchse M8 - Douille M8 = (4x)
- 3 = Upper tile - Tegolo superiore - Obere Deckplatte - Tuile supérieure
- 4 = Lifting device - Sollevamento - Hebevorrichtung - Système de levage
- 5 = Washer M8 - Rosetta M8 - Unterlegscheibe M8 - Rondelle M8 = (4x)
- 6 = Screw M8 - Vite M8 - Schraube M8 - Vis M8 = (4x)



METOFIN® HVA is the only existing tube which has a special 100 groove design. METOFIN® HVA is designed for a high reliability and maximum performance by providing a higher evaporation rate than normal, single and cross grooved tubes. The **METOFIN® HVA** design improves the heat exchange coefficient of 15% when compared to a standard grooved tube and improves two times the performance when compared to a normal smooth tube. **METOFIN® HVA grooved tube and TK fin®, together for better performance.** Better results are obtained when you use **METOFIN® HVA** grooved tubes together with **TK fin®** corrugated fins on a heat exchanger. This combination gives a high increase of the global heat exchange coefficient when compared to using smooth tubes and fins; this happens especially with direct expansion (refrigeration) where performances can get higher than 30%. In applications where a low noise level is required, air/freon air/water heat exchangers must be used together with fans that work at low speeds. In these cases it is possible to obtain a high performance even with air speeds lower than 1.5 m/s. this is possible because there is a high heat exchange coefficient on the tube side and a low pressure drop on the air side. **ADVANTAGES: possibility to reduce noise levels maintaining the same performance, reduced energy consumption for a better environment impact.**

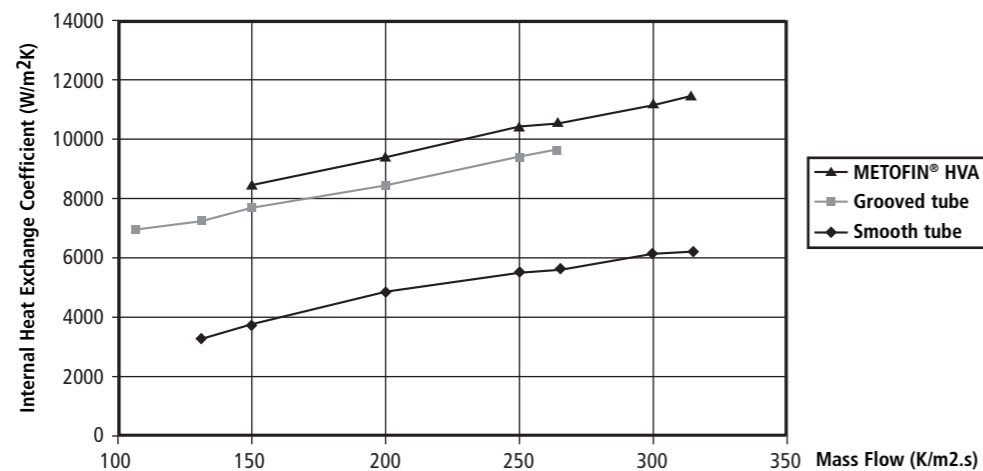
Il tubo **METOFIN® HVA** è l'unico esistente con l'esclusivo progetto a 100 spire. Il tubo **METOFIN® HVA** è concepito per dare un'alta affidabilità e massime prestazioni incrementando, in particolare, l'evaporazione nei processi ad espansione diretta rispetto a tubi lisci, a semplice e doppia rigatura interna. Il nuovo tubo **METOFIN® HVA**, se paragonato con normali tubi rigati, può portare ad incrementi del coefficiente di scambio termico del 15%. Questo incremento, se paragonato con tubi lisci, raddoppia. Tubo **METOFIN® HVA** ed aletta **TK fin®**, la combinazione delle prestazioni. I risultati migliori si possono ottenere quando, in uno scambiatore di calore, si utilizzano il tubo rigato **METOFIN® HVA** insieme all'aletta corrugata **TK fin®**. Tale combinazione determina un considerevole incremento del coefficiente globale di scambio termico rispetto all'utilizzo di tubi e alette lisce; soprattutto nei processi ad espansione diretta (refrigerazione) le prestazioni possono essere incrementate anche oltre il 30%. Nelle applicazioni dove viene richiesto un livello di rumorosità molto basso, gli scambiatori ad aria/freon aria/acqua devono essere accoppiati con ventilatori a basso regime di rotazione. In questi casi è possibile ottenere elevate prestazioni anche per velocità dell'aria inferiori a 1,5 m/s; ciò è possibile in quanto risulta elevato il coefficiente di scambio termico lato interno tubi e contenute le perdite di carico lato aria. **VANTAGGI: possibilità di ridurre i livelli sonori mantenendo le stesse prestazioni, riduzione dei consumi energetici per un migliore impatto ambientale.**

Das Rohr **METOFIN® HVA** ist das einzige Rohr mit 100 Windungen. Das Rohr **METOFIN® HVA** wurde entwickelt, um bei hoher Zuverlässigkeit maximale Leistungen zu gewährleisten, indem insbesondere bei Direktverdampfer bezüglich glatter Rohre, mit einfacher oder doppelter Inneberippung. Im Vergleich mit den herkömmlichen berippten Rohren kann das Rohr **METOFIN® HVA** den Wärmeaustauschkoeffizient um 15% erhöhen. Dieser Anstieg verdoppelt sich sogar, wenn man glatte Rohre als Bezug nimmt. **Rohr METOFIN® HVA mit Lamellen TK fin®, die Kombination der Leistungen.** Beste Leistungen werden erzielt, wenn in einem Wärmeaustauscher das berippte Rohr **METOFIN® HVA** zusammen mit der gewellten Lamelle **TK fin®** eingesetzt wird. Diese Kombination führt zu einem bedeutenden Anstieg des globalen Wärmeaustauschkoeffizienten gegenüber dem Einsatz eines glatten Rohres und glatter Lamellen. Besonders beim Direktverdampfung (Kühlung) können die Leistungen um bis zu 30% erhöht werden. Bei den Anwendungen, wo ein sehr niedriger Geräuschpegel erforderlich ist, müssen die Luft-frigen sowie die Luft/Wasser-Wärmeaustauscher mit Ventilatoren mit niedriger Drehzahl ausgestattet werden. In diesen Fälle können auch bei Luftgeschwindigkeiten niedriger als 1.5 m/s hohe Leistung erreicht werden, da man einen hohen Innenrohrseite Wärmeaustauschkoeffizient mit geringer Luftseitigdruckverluste gewährleistet. **VORTEILE: Niedrigerer Geräuschpegel bei gleicher Leistung, Reduzierter Energieverbrauch und dadurch bessere Umweltverträglichkeit.**

Le tube **METOFIN® HVA** est le seul existant avec le projet exclusif à 100 spires. Le tube **METOFIN® HVA** est conçu pour garantir une haute fiabilité et la plus grande performance en augmentant, notamment, l'évaporation au cours des procédés à détente directe par rapport aux tubes lisses, à simple et double rainure interne. Le nouveau tube **METOFIN® HVA**, si comparé aux tubes rainurés normaux, peut produire une augmentation de 15% du coefficient d'échange thermique. Cette augmentation redouble si elle est comparée aux tubes lisses. **Tubo METOFIN® HVA à ailettes TK fin® la combinaison des rendements.** Les meilleurs résultats sont obtenus lorsque dans un échangeur de chaleur on emploie le tube rainuré **METOFIN® HVA** avec l'ailette gauffrée **TK fin®**. Cette combinaison engendre une augmentation remarquable du coefficient global d'échange thermique par rapport à l'utilisation de tubes à ailettes lisses; notamment dans les procédés à détente directe (réfrigération), les rendements peuvent augmenter même au delà de 30%. Dans les applications où il est requis un niveau de bruit très bas, les échangeurs à air/freon, air/eau doivent être accouplés aux ventilateurs à faible régime de rotation. Dans ce cas, il est possible d'obtenir des rendements élevés même pour les vitesses de l'air inférieures à 1,5 m/s. Cela est possible étant donné que le coefficient d'échange thermique, à l'intérieur des tubes, résulte élevé et les pertes de charge, côté air, sont contenues. **AVANTAGES: possibilité de réduire les niveaux sonores tout en maintenant les mêmes rendements, réduction des consommation énergétiques pour un impact meilleur sur l'environnement.**



Comparison Internal Heat Exchange Coefficient (Evaporation tubes Ø=12mm)



The **TURBO FIN** project has been developed by the **THERMOKEY** R&D department in order to satisfy the necessity of a high performance in dry functioning conditions. This is the case mainly for condensing and heating coils.

The project consists in an innovative louvered fin design with a special configuration which is different in each row and gives the airflow a sinusoidal flow. A notable turbulent effect is obtained which breaks the boundary of the air in contact with the radiant surface on the internal part of the coil.

By combining both the grooved tubes and the fins a high thermal exchange coefficient is obtained, and the increase of the negative effect caused by the air pressure drop is contained.

The above mentioned combination is successfully applied on the whole range of **THERMOKEY** Turbo-line condensers. Numerous tests have been made by the qualified TÜV laboratories of Munich in Germany, conveying once again the efficiency and fulfilment of the objectives targeted by the **THERMOKEY** project.

L'aletta **TURBO FIN** è stata sviluppata dal R&D department dalla società **THERMOKEY** per soddisfare le esigenze di elevate performance in condizioni secche di funzionamento, principalmente per le batterie di condensazione e di riscaldamento.

Si tratta di un innovativo design di aletta a tapparella con una speciale configurazione differente in ogni rango di aletta che dà al flusso dell'aria un andamento sinusoidale. Si ottiene dunque un elevato effetto di turbolenziatura che rompe lo strato limite dell'aria a contatto con la superficie radiante all'interno del pacco alettato.

L'aletta **TURBO FIN** abbinata ai tubi rigati consente di avere il massimo effetto di scambio termico per uno scambiatore di questo genere, mantenendo contenuti gli effetti negativi di aumento delle perdite di carico dell'aria.

Tale combinazione è impiegata con successo sulla intera gamma di condensatori **THERMOKEY** Turbo-line. I numerosi test fatti presso i qualificati laboratori TÜV di Monaco di Baviera, testimoniano una volta di più l'efficacia e il raggiungimento degli obiettivi di questo progetto **THERMOKEY**.

Die **TURBO FIN** Technologie wurde von der **THERMOKEY** R&D Abteilung entwickelt um höchstmögliche Leistungsübertragungen unter trockener Anwendung zu erreichen. Beste Resultate werden bei Verflüssigern und Heizregistern erzielt.

Grundlage der **TURBO FIN** Technologie ist eine neuartige Lamelle mit versetzten, Jalousieförmigen Prägungen, die von Rohrreihe zu Rohrreihe die Luftströmung umzulenken und somit einen wellenförmigen Luftstrom erzeugen. In Folge wird die Turbulenz erhöht und somit ein höherer Luftaustausch auf der unmittelbaren Lamellenoberfläche erreicht.

In Kombination mit innerberippten Rohren wird ein Höchstmass an Wärmeübertragung erreicht, das trotz einer (aufgrund des erhöhten Druckverlustes) reduzierten Luftmenge, die deutlich über die der normalen Bauform liegt.

Diese Technologie kommt in der gesamten Baureihe der TK Turbine Verflüssigerreihe erfolgreich zum Einsatz. In zahlreichen Versuchsreihen beim TÜV Bau - und Betriebstechnik Süddeutschland wurden die Geräte überprüft und die geforderten Leistungen bestätigt.

L'aletta **TURBO FIN** a été développée par le département R&D de la Société **THERMOKEY** pour donner satisfaction aux exigences des performances élevées dans les conditions sèches de fonctionnement, principalement pour les batteries de condensation, et, de refroidissement d'eau pour application dry coolers.

Il s'agit d'un nouveau design d'ailettes à persiennes avec une configuration spéciale différente pour chaque rang de l'ailette qui donne au flux d'air un parcours sinusoidal. Nous obtenons ainsi un effet élevé de turbulence qui casse la couche limite de l'air en contact avec la surface d'échange interne de la batterie.

L'aletta **TURBO FIN** combinée à des tubes rainurés donne un résultat maximal à l'effet d'échange thermique dans le cas d'un échangeur de ce type, tout en optimisant les effets négatifs d'augmentation des pertes de charge sur l'air.

Une telle combinaison est employée avec succès sur toute la gamme des condenseurs **THERMOKEY** Turbo-line. Les nombreux tests réalisés auprès des laboratoires qualifiés du TÜV de Munich en Bavière, atteste une fois de plus de l'efficacité et de l'obtention des objectifs de ce projet **THERMOKEY**.



J. Negre C., S.L
Paris 1-7 Nave 28
08191 Rubí (Barcelona)
SPAIN
+ 34 935880818
vendes@jnegre.com
www.jnegre.com

